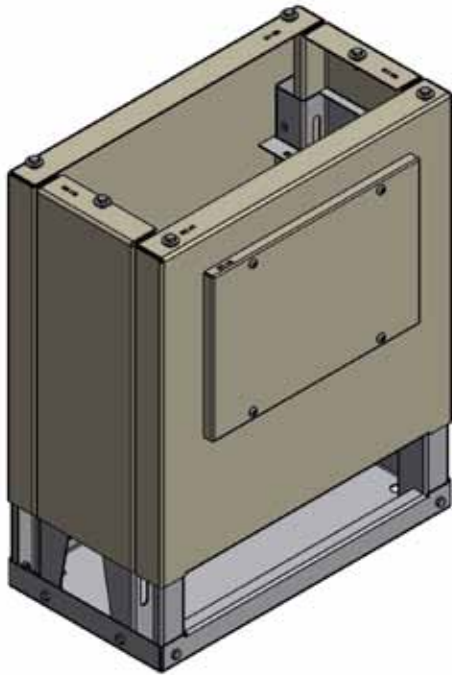


## JUSTERING OG PLASSERING AV SOKKEL

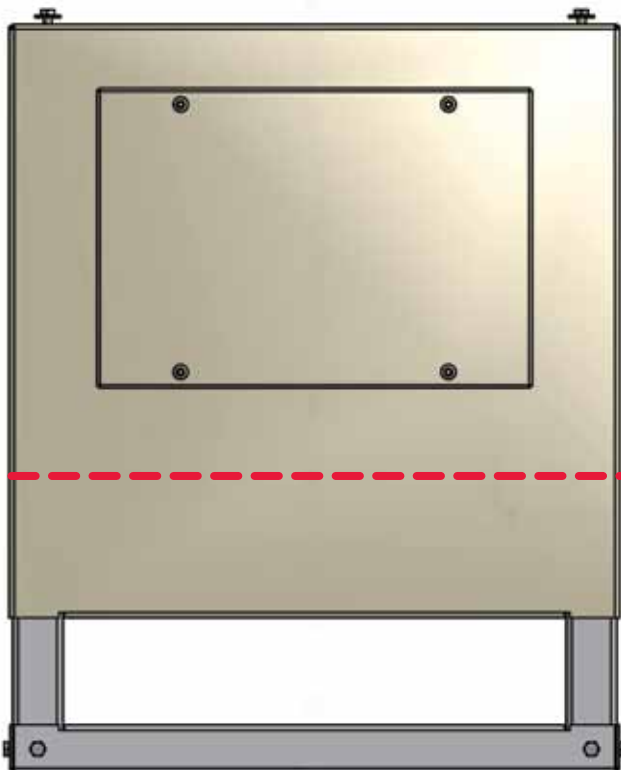
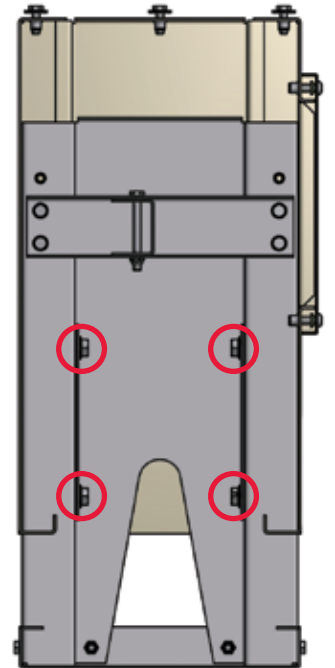


**1:** For å justere sokkelen til ønsket høyde må man løsne 8 stk M12 bolter i hjørnene av sokkelen.  
(NB: ikke skru boltene helt ut)

**2:** Dra så sokkelen til ønsket høyde og trekk til boltene igjen.



(Innsiden)



Sokkelen plasseres på telefri grunn for så å fylle på masse over nedre del.

Pass på å ikke fyll mer masse enn at man får fri tilgang til luken på sokkelen.

Det skal være 40 cm ifra bakkenivå og opp til underkant av døren på skapet.